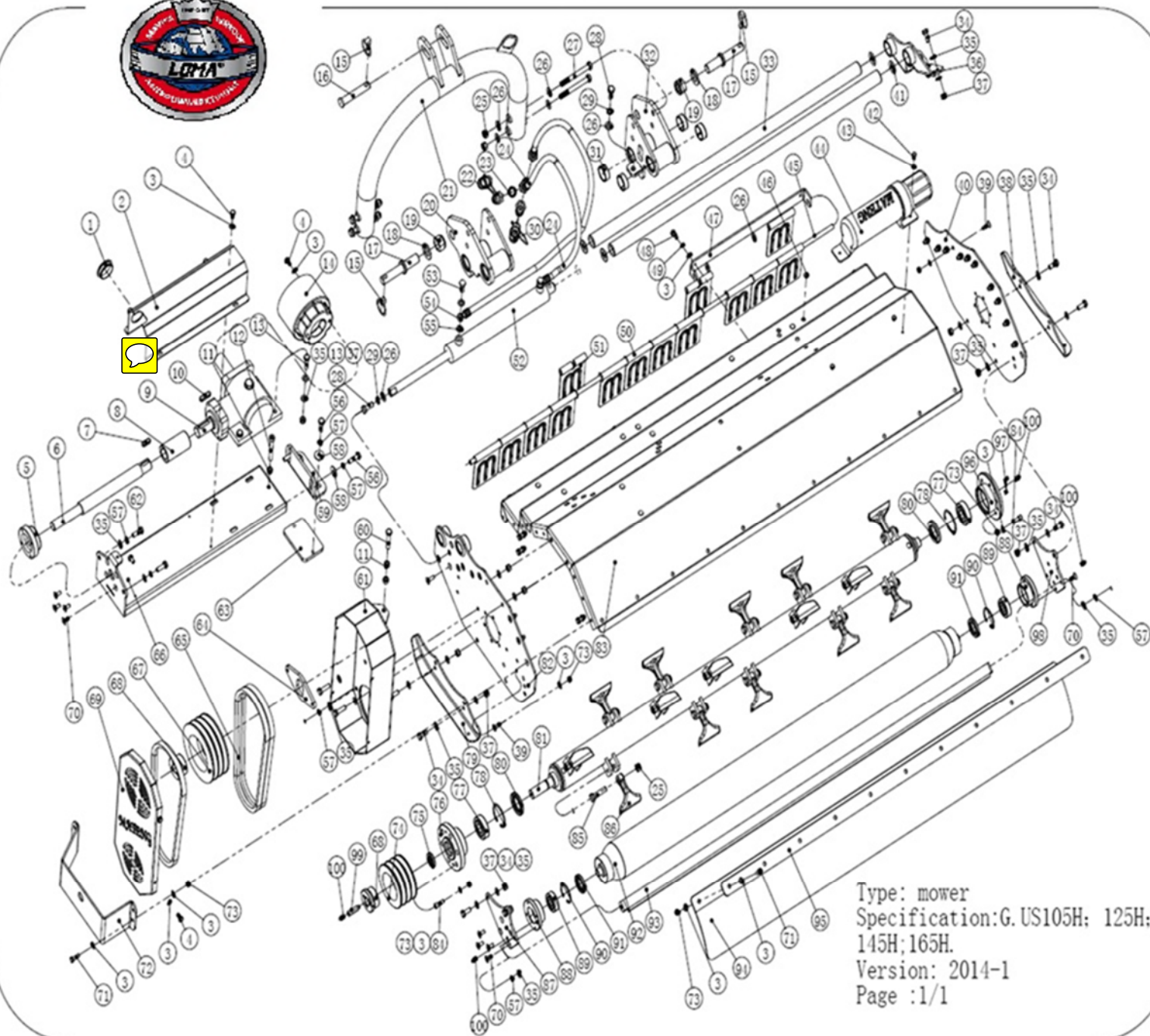


Type: mower  
Specification: G. US105H; 125H;  
145H; 165H.  
Version: 2014-1  
Page :1/1



Type: mower  
Specification: G. US105H; 125H;  
145H; 165H.  
Version: 2014-1  
Page :1/1

No.	Art. nr.	Art. code	Aantal	Gewicht	Totaal Gewicht
1	11011800015	FM180.111	1	0,007	0,007
2	11000000425	G.US145H-105	1	1,57	1,57
3	14040000002	GB/T 95-2002	76	0,002	0,152
4	14010100016	GB/T 5783-2000	10	0,012	0,12
5	11011500069	UCC205-B (钢座)	1	0,91	0,91
6	11000100472	G.US145H-106	1	2,287	2,287
7	14030000001	GB/T1096.1979	1	0,017	0,017
8	11000100344	EFL155-105	1	0,74	0,74
9	11010000009	XH30.290Z.01W	1	21	21
10	14030000000	GB/T1096.1979	1	0,024	0,024
11	14050000003	GB/T 41-2000	3	0,008	0,024
12	14060200045	GB/T 70.1-2000	1	0,063	0,063
13	14010100042	GB/T 5783-2000	4	0,036	0,144
14	11011800014	EFL155.113	1	0,13	0,13
15	11011700014	Φ11*45	3	0,05	0,15
16	11011700003	EF175.119	1	0,26	0,26
17	11000100039	LG150-105	2	0,455	0,91
18	14040000008	GB/T 95-2002	2	0,031	0,062
19	14050100010	GB/T 889.1-2000	2	0,097	0,194
20	11000201276	G.US145H-014	1	4,55	4,55
21	11000201277	G.US145H-015	1	11,02	11,02
22	11010900020	G1\2	2	0,125	0,25
23	11011200003	BS/A21.50(G1/2)	2	0,001	0,002
24	11010700197	G.US145H-108	1		0
25	14050100006	GB/T 889.1-2000	24	0,013	0,312
26	14040000004	GB/T 95-2002	23	0,006	0,138
27	14010000040	GB/T 5782-2000	4	0,108	0,432
28	14010100067	GB/T 5783-2000	2	0,043	0,086
29	14020000008	GB/T 93-1987	2	0,003	0,006
30	11011800005	A-G1/2	2	0,007	0,014
31	11011800131	36*3*15	8	0,006	0,048
32	11000201275	G.US145H-013	1	4,64	4,64
33	11012600023	G.US145H-102	2	5,039	10,078
34	14010100039	GB/T 5783-2000	13	0,026	0,338
35	14040000003	GB/T 95-2002	44	0,003	0,132
36	11000201278	G.US145H-016	1	1,37	1,37
37	14050100003	GB/T 889.1-2000	19	0,009	0,171
38	11000000481	G.OS145-109	1	1,16	1,16
39	14060100017	GB/T 70.3-2000	20	0,013	0,26
40	11000100540	G.OS145-103	1	4,744	4,744
41	11000000534	G.US145H-101	4	0,014	0,056
42	14010100002	GB/T 5783-2000	3	0,006	0,018
43	14040000001	GB/T 95-2002	3	0,001	0,003
44	11011800038	桶体+盖+垫片 (无LOGO)	1	0,234	0,234
45	11000100539	G.OS145-138	1	1,269	1,269
46	11011800081	12MM	22	0,001	0,022
47	11000000489	G.OS145-121	2	0,79	1,58
48	14010100017	GB/T 5783-2000	4	0,014	0,056
49	14020000006	GB/T 93-1987	4	0,001	0,004

No.	Art. nr.	Art. code	Aantal	Gewicht	Totaal Gewicht
50	11000000500	G.OS145-142	12	0,327	3,924
51	11000000501	G.OS145-143	2	0,316	0,632
52	11011000077	G.US145H-103油缸总成	1	5203,78	5203,78
53	11010600000	M12*1.25*32	2	0,029	0,058
54	11010700196	G.US145H-107	1		0
55	11011200007	M12	4	0	0
56	14010100041	GB/T 5783-2000	6	0,033	0,198
57	14020000007	GB/T 93-1987	10	0,002	0,02
58	14040100003	GB/T 96.2-2002	4	0,012	0,048
59	11000000498	G.OS145-139	1	0,991	0,991
60	14010100046	GB/T 5783-2000	1	0,048	0,048
61	11000201225	G.OS145-014	1	7,55	7,55
62	14010100040	GB/T 5783-2000	2	0,03	0,06
63	11000000491	G.OS145-129	1	0,743	0,743
64	11000000499	G.OS145-141	1	0,303	0,303
65	11011300038	5LXP-1010	3	0,14	0,42
66	11000201086	G.US145H-011	1	5,1	5,1
67	11011400053	SPB-167-3-55	1	5,402	5,402
68	11011900006	Z6-25*55	2	0,39	0,78
69	11000000484	G.OS145-115	1	1,569	1,569
70	14060100016	GB/T 70.3-2000	12	0,011	0,132
71	14010100019	GB/T 5783-2000	15	0,016	0,24
72	11000000502	G.OS145-145	1	2,009	2,009
73	14050100002	GB/T 889.1-2000	47	0,005	0,235
74	11011400054	SPB-125-3-55	1	2,414	2,414
75	11011200016	TC25*40*7	1	0,004	0,004
76	11012900062	G.OS145-113	1	1,548	1,548
77	11011500042	GB/T 281-94	2	0,261	0,522
78	14000400041	GB 893.1-86	2	0,012	0,024
79	11000000480	G.OS145-108	1	1,161	1,161
80	11011200028	TC40*62*8	2	0,01	0,02
81	11000201092	G.OS145-012	1	23,879	23,879
82	11000201274	G.US145H-012	1	5,32	5,32
83	11000000482	G.OS145-111	1	33,511	33,511
84	14060200026	GB/T 70.1-2000	12	0,017	0,204
85	14010100073	GB/T 5782-2000	20	0,061	1,22
86	11010200067	G.OS145-140	20	0,345	6,9
87	11000000494	G.OS145-132	1	0,579	0,579
88	13000100021	G.OS145-133	2	0,409	0,818
89	11011500088	GB/T 281-94	2	0,162	0,324
90	14000400036	GB 893.1-86	2	0,009	0,018
91	11011200111	TC35*52*8	2	0,007	0,014
92	11000201224	G.OS145-013	1	16,91	16,91
93	11000000485	G.OS145-116	1	2,824	2,824
94	11011800100	G.OS145-134	1	1,098	1,098
95	11000000495	G.OS145-135	1	1,8	1,8
96	11012900061	G.OS145-112	1	1,442	1,442
97	14060400002	GB/T 77-2000	2	0,003	0,006
98	11000000493	G.OS145-131	1	0,579	0,579

No.	Art. nr.	Art. code	Aantal	Gewicht	Totaal Gewicht
99	11000100600	G.OS145-146	1	0,021	0,021
100	14018000002	G-1/8	4	0,008	0,032
101	14010100038	GB/T 5783-2000	4	0,023	0,092